

CONDICIONES PARTICULARES

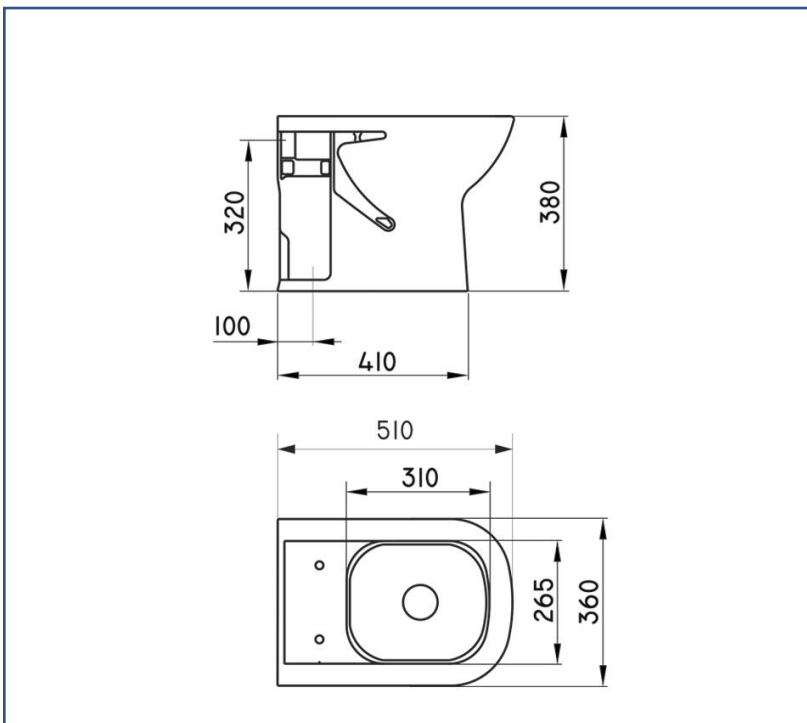
El siguiente listado de materiales será necesario adquirir con el fin de dar avance a la obra lindera perteneciente al Ministerio Público Fiscal.

Se detalla ciertas características de algunos renglones, tales como tipo de inodoro, griferías, bachas para consultorios y baños las cuales deberán ser de colgar. Son a modo de ejemplo pero deberán cumplir características de marcas, dimensiones y tipos.

REGLON	CANTI.	MATERIAL
1	4 un.	<i>Tube Estructural 50x50x1,6 (x6mts)</i>
2	1 un.	<i>Guía Metálica De 50x6mts</i>
3	2 un.	<i>Carro De 50 Para Portón</i>
4	2 un.	<i>Ruedas De 50 Para Portón</i>
5	4 un.	<i>Hierro Angulo De 1" X ¾ X 6mt</i>
6	6 un.	<i>Bisagras Mariposa Corta Para Soldar</i>
7	3 un.	<i>Rejillas De Fundición De 20x20</i>
8	3 un.	<i>Rejilla Bronce De 15 X15</i>
9	3 un.	<i>Tapas Ciegas De 15 X15</i>
10	5 un.	Grifería Monocamondo Para Baño Cortas Fv
11	1 un.	Pileta Simple De Acero Inox. Para Cocina
12	1 un.	Grifería P/ Mesada Cocina Fv
13	5 un.	Bacha Grand Tree Arabia 51 X 27,5x13- o similar características-
14	2 un.	Inodoro Bari largo
15	2 un.	Mochila Bari de apoyar



INODORO FERRUM LINEA BARI, SE RESPETARÁ MARCA Y MODELO QUE ES LA EXISTENTE EN EL EDIFICIO





BACHA PARA SANITARIOS Y CONSULTORIOS DEBERA SER DE COLGAR
EJEMPLO GRAND TREE ARABIA 51 X 27.5 DE COLGAR



GRIFERIA FV MONOCOMANTO LINEA ARIZONA



GRIFERIA COCINA MONOCOMANDO FV ARIZONA



GRIFERIA DE COCINA PARA OFICCE

